

✓ Direkt vom Hersteller!

✓ 48h versandkostenfreie Lieferung Ihrer Wunschmaße  
von 750 mm - 1200 mm!

✓ Einmalig patentiertes Montage-System: Klemmprofil für  
einfache & schnelle Montage!

PATENTIERTES  
MONTAGESYSTEM / KLEMMPROFIL!



Abbildung zeigt Ta Lenta Eckeinstieg

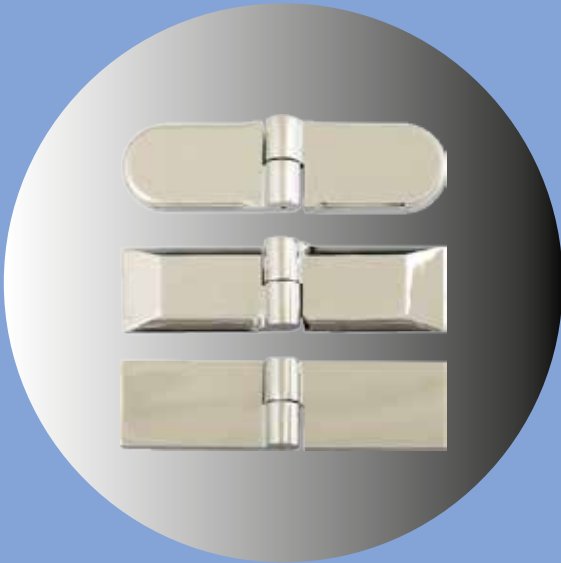
PREISKATALOG FÜR DEN FACHHANDEL

**SANIKU**  
P R O D U K T E

- ✓ Made in Germany
- ✓ Sofort lieferbar
- ✓ Abholfertig in 2 Stunden
- ✓ Alle Wunschmaße von  
750 mm - 1200 mm sofort verfügbar
- ✓ 10 Jahre Nachkaufgarantie
- ✓ Inklusive Glasbeschichtung

# DETAILS

Beschläge



rund · konisch · eckig

Klemmprofil



PATENTIERTES  
MONTAGESYSTEM / KLEMMPROFIL!

Griffe



Griff – eckig



Griff – rund

# INFO

## Werkseitige manuelle Glasbeschichtung in allen Serien inklusive

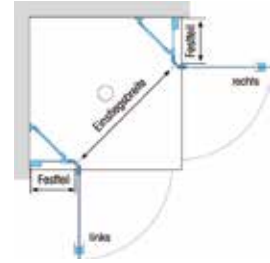
Die werkseitig aufgetragene Glasbeschichtung vermindert die Anhaftung von Wassertropfen und hemmt die Bildung von Kalkflecken. Spritzwasser perlt leichter von der Glasoberfläche ab und unterstützt die Reinigung Ihrer Duschtrennung.



# SERIE TA LENTA

Ta Lenta – die Elegante. Verbaut wird diese Serie mit einem 6 mm starken Einscheibensicherheitsglas (ESG) nach DIN 12150 - 1 in der Ausführung glasklar. Ob Drehfalttürvarianten für extrem großen Einstieg, Badewannenaufsatz, Walk In Solo – Seitenwand oder Duschkombinationen mit verbauten Festteilen für kleinere Badsituationen, die Serie Ta Lenta bietet nahezu unbegrenzte Möglichkeiten. Formschöne sowie zeitlose Beschläge in 3 Varianten wählbar (rund, eckig, konisch), innen flächenbündig für leichte Reinigung, sowie der verdeckte Hebe-Senkmechanismus runden den Gesamteindruck der Serie ab. Ebenfalls sind 2 Griffvarianten in den Ausführungen rund oder eckig wählbar. Mit dem patentierten Montagesystem / Klemmprofil (modellabhängig), wird ein leichter Einbau der Abtrennung gewährleistet. Mit einem Verstellbereich bis zu 25 mm je Wandprofil bietet diese Montagetechnik ein Höchstmaß an Variabilität, zudem entfällt die Innenverschraubung der Profile. Die Serie Ta Lenta wird in den Breiten von 750 mm - 1200 mm angeboten, die Höhe der Serie beträgt 2000 mm bzw. 1450 mm bei dem Modell Badewannen Drehfalttür. Das modellabhängig mitgelieferte Stabilisatorensystem trägt nochmals 25 mm in der Höhe auf. Die Oberfläche wird ausschließlich in Chromoptik geliefert.

# ECKEINSTIEG DREHTÜR AN FESTTEIL 4 TEILIG



Bestellinformation: Türanschlagseite angeben

## PRODUKTINFORMATIONEN

- **Höhe 2000 mm + 25 mm Stabilisator, Gesamt 2025 mm**
- Standardmäßig in 5 Breiten/Kombinationen erhältlich
- 750 mm / 800 mm / 900 mm / 1000 mm / 1200 mm
- Sondermaßbreiten von 750 mm - 1200 mm erhältlich
- 6 mm Einscheibensicherheitsglas (ESG) nach DIN 12150 - 1
- Glasbeschichtung inklusive
- Teilgerahmte Ausführung
- Durchgehende Dichtungs- sowie Magnetprofile
- Vormontierte, hochwertige Beschläge aus Messing
- Verdeckter Hebe - Senkmechanismus
- Beschlaginnenseite Flächenbündig
- 3 wählbare Beschlagvarianten (rund, eckig, konisch)
- 2 wählbare Griffvarianten (rund, eckig)
- Hochwertige Aluminiumprofile in Chromoptik
- Patentiertes Befestigungssystem / Klemmprofil
- Verstellbereich je Wandprofil bis zu 25 mm
- Keine sichtbare Innenschraubung
- Türaussenöffnung über 90 Grad
- Anbauteile in Chromeffekt
- Griffe, Beschläge, Stabilisatoren immer in Chromoptik
- Griffvarianten aus Messing
- Inklusive Stabilisatoren
- Bodenebene Montage möglich

Maß	Duschbeckenein- baumaß	Bodenebene Montage	Bodenebene Montage	Festteilbreite	Einstiegsbreite	Artikelnummer	Preis
in mm	in mm	Aussenkante Profil in mm	Aussenkante Glas in mm	in mm	in mm		Pro Seite
Standard 750	736 - 760	726 - 750	709 - 733	200 - 224	735	328 - 0001	599,00 €
Sondermaß 775	761 - 785	751 - 775	734 - 758	225 - 249		328 - 0002	599,00 €
Standard 800	786 - 810	776 - 800	759 - 783	200 - 224	805	328 - 0003	599,00 €
Sondermaß 825	811 - 835	801 - 825	784 - 808	225 - 249		328 - 0004	599,00 €
Sondermaß 850	836 - 860	826 - 850	809 - 833	250 - 274		328 - 0005	599,00 €
Sondermaß 875	861 - 885	851 - 875	834 - 858	275 - 299		328 - 0006	599,00 €
Standard 900	886 - 910	876 - 900	859 - 883	200 - 224	945	328 - 0007	599,00 €
Sondermaß 925	911 - 935	901 - 925	884 - 908	225 - 249		328 - 0008	599,00 €
Sondermaß 950	936 - 960	926 - 950	909 - 933	250 - 274		328 - 0009	599,00 €
Sondermaß 975	961 - 985	951 - 975	934 - 958	275 - 299		328 - 0010	599,00 €
Standard 1000	986 - 1010	976 - 1000	959 - 983	300 - 324	945	328 - 0011	599,00 €
Sondermaß 1025	1011 - 1035	1001 - 1025	984 - 1008	300 - 324		328 - 0012	599,00 €
Sondermaß 1050	1036 - 1060	1026 - 1050	1009 - 1033	325 - 349		328 - 0013	599,00 €
Sondermaß 1075	1061 - 1085	1051 - 1075	1034 - 1058	350 - 374		328 - 0014	599,00 €
Sondermaß 1100	1086 - 1110	1076 - 1100	1059 - 1083	375 - 399		328 - 0015	599,00 €
Sondermaß 1125	1111 - 1135	1101 - 1125	1084 - 1108	350 - 374		328 - 0016	599,00 €
Sondermaß 1150	1136 - 1160	1126 - 1150	1109 - 1133	375 - 399		328 - 0017	599,00 €
Sondermaß 1175	1161 - 1185	1151 - 1175	1134 - 1158	400 - 424		328 - 0018	599,00 €
Standard 1200	1186 - 1210	1176 - 1200	1159 - 1183	425 - 449	1055	328 - 0019	599,00 €

\*Maße in mm/Preise zzgl. MwSt.

\*Breiten / Höhenänderung auf Anfrage + 15%

# DREHTÜR AN FESTTEIL MIT SEITENWAND



Bestellinformation: Türanschlagseite angeben

## PRODUKTINFORMATIONEN

- **Höhe 2000 mm + 25 mm Stabilisator, Gesamt 2025 mm**
- Standardmäßig in 5 Breiten/Kombinationen erhältlich
- 750 mm / 800 mm / 900 mm / 1000 mm / 1200 mm
- Sondermaßbreiten von 750 mm - 1200 mm erhältlich
- 6 mm Einscheibensicherheitsglas (ESG) nach DIN 12150 - 1
- Glasbeschichtung inklusive
- Teilgerahmte Ausführung
- Durchgehendes Dichtungs- sowie Magnetprofil
- Vormontierte, hochwertige Beschläge aus Messing
- Verdeckter Hebe - Senkmechanismus
- Beschlaginnenseite Flächenbündig
- 3 wählbare Beschlagvarianten (rund, eckig, konisch)
- 2 wählbare Griffvarianten (rund, eckig)
- Hochwertige Aluminiumprofile in Chromoptik
- Patentiertes Befestigungssystem / Klemmprofil
- Verstellbereich Wandprofil bis zu 25 mm
- Keine sichtbare Innenschraubung
- Türaußenöffnung über 90 Grad
- Anbauteile in Chromeffekt
- Griff, Beschläge, Stabilisatoren immer in Chromoptik
- Griffvarianten aus Messing
- Inklusive Stabilisator
- Bodenebene Montage möglich

Maß	Duschbeckeneinbaumaß	Bodenebene Montage		Festteilbreite	Einstiegsbreite	Artikelnummer	Preis
		Aussenkante Profil in mm	Aussenkante Glas in mm				
in mm Drehtür / Festteil	in mm			in mm	in mm		
Standard 750	736 - 760	726 - 750	709 - 733	200 - 224	480	329 - 0001	709,00 €
Sondermaß 775	761 - 785	751 - 775	734 - 758	225 - 249	480	329 - 0002	709,00 €
Standard 800	786 - 810	776 - 800	759 - 783	200 - 224	530	329 - 0003	709,00 €
Sondermaß 825	811 - 835	801 - 825	784 - 808	225 - 249	530	329 - 0004	709,00 €
Sondermaß 850	836 - 860	826 - 850	809 - 833	250 - 274	530	329 - 0005	709,00 €
Sondermaß 875	861 - 885	851 - 875	834 - 858	275 - 299	530	329 - 0006	709,00 €
Standard 900	886 - 910	876 - 900	859 - 883	200 - 224	630	329 - 0007	709,00 €
Sondermaß 925	911 - 935	901 - 925	884 - 908	225 - 249	630	329 - 0008	709,00 €
Sondermaß 950	936 - 960	926 - 950	909 - 933	250 - 274	630	329 - 0009	709,00 €
Sondermaß 975	961 - 985	951 - 975	934 - 958	275 - 299	630	329 - 0010	709,00 €
Standard 1000	986 - 1010	976 - 1000	959 - 983	300 - 324	630	329 - 0011	709,00 €
Sondermaß 1025	1011 - 1035	1001 - 1025	984 - 1008	300 - 324	655	329 - 0012	709,00 €
Sondermaß 1050	1036 - 1060	1026 - 1050	1009 - 1033	325 - 349	655	329 - 0013	709,00 €
Sondermaß 1075	1061 - 1085	1051 - 1075	1034 - 1058	350 - 374	655	329 - 0014	709,00 €
Sondermaß 1100	1086 - 1110	1076 - 1100	1059 - 1083	375 - 399	655	329 - 0015	709,00 €
Sondermaß 1125	1111 - 1135	1101 - 1125	1084 - 1108	350 - 374	705	329 - 0016	709,00 €
Sondermaß 1150	1136 - 1160	1126 - 1150	1109 - 1133	375 - 399	705	329 - 0017	709,00 €
Sondermaß 1175	1161 - 1185	1151 - 1175	1134 - 1158	400 - 424	705	329 - 0018	709,00 €
Standard 1200	1186 - 1210	1176 - 1200	1159 - 1183	425 - 449	705	329 - 0019	709,00 €

\*Maße in mm/Preise zzgl. MwSt.

\*Breiten / Höhenänderung auf Anfrage + 15%

# SEITENWAND



## PRODUKTINFORMATIONEN

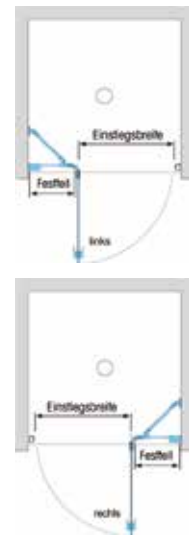
- **Höhe 2000 mm + 25 mm Stabilisator, Gesamt 2025 mm**
- Standardmäßig in 5 Breiten erhältlich
- 750 mm / 800 mm / 900 mm / 1000 mm / 1200 mm
- Sondermaßbreiten von 750 mm - 1200 mm erhältlich
- 6 mm Einscheibensicherheitsglas (ESG) nach DIN 12150 - 1
- Glasbeschichtung inklusive
- Teilgerahmte Ausführung
- Durchgehendes Magnetprofil
- Hochwertige Aluminiumprofile in Chromoptik
- Patentiertes Befestigungssystem / Klemmprofil
- Verstellbereich Wandprofil bis zu 25 mm
- Keine sichtbare Innenschraubung
- Anbauteile in Chromeffekt
- Seitenwand Linksmontage sowie Rechtsmontage möglich
- Inklusive Stabilisator
- Bodenebene Montage möglich

Maß	Duschbeckeneinbaumaß	Bodenebene Montage	Bodenebene Montage	Artikelnummer	Preis
in mm	in mm	Aussenkante Profil in mm	Aussenkante Glas in mm		
Seitenwand					
Standard 750	736 - 760	726 - 750	709 - 733	330 - 0001	489,00 €
Sondermaß 775	761 - 785	751 - 775	734 - 758	330 - 0002	489,00 €
Standard 800	786 - 810	776 - 800	759 - 783	330 - 0003	489,00 €
Sondermaß 825	811 - 835	801 - 825	784 - 808	330 - 0004	489,00 €
Sondermaß 850	836 - 860	826 - 850	809 - 833	330 - 0005	489,00 €
Sondermaß 875	861 - 885	851 - 875	834 - 858	330 - 0006	489,00 €
Standard 900	886 - 910	876 - 900	859 - 883	330 - 0007	489,00 €
Sondermaß 925	911 - 935	901 - 925	884 - 908	330 - 0008	489,00 €
Sondermaß 950	936 - 960	926 - 950	909 - 933	330 - 0009	489,00 €
Sondermaß 975	961 - 985	951 - 975	934 - 958	330 - 0010	489,00 €
Standard 1000	986 - 1010	976 - 1000	959 - 983	330 - 0011	489,00 €
Sondermaß 1025	1011 - 1035	1001 - 1025	984 - 1008	330 - 0012	489,00 €
Sondermaß 1050	1036 - 1060	1026 - 1050	1009 - 1033	330 - 0013	489,00 €
Sondermaß 1075	1061 - 1085	1051 - 1075	1034 - 1058	330 - 0014	489,00 €
Sondermaß 1100	1086 - 1110	1076 - 1100	1059 - 1083	330 - 0015	489,00 €
Sondermaß 1125	1111 - 1135	1101 - 1125	1084 - 1108	330 - 0016	489,00 €
Sondermaß 1150	1136 - 1160	1126 - 1150	1109 - 1133	330 - 0017	489,00 €
Sondermaß 1175	1161 - 1185	1151 - 1175	1134 - 1158	330 - 0018	489,00 €
Standard 1200	1186 - 1210	1176 - 1200	1159 - 1183	330 - 0019	489,00 €

\*Maße in mm/Preise zzgl. MwSt.

\*Breiten / Höhenänderung auf Anfrage + 15%

# DREHTÜR AN FESTTEIL IN NISCHE



Bestellinformation: Türanschlagseite angeben

## PRODUKTINFORMATIONEN

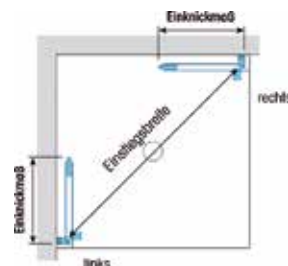
- **Höhe 2000 mm + 25 mm Stabilisator, Gesamt 2025 mm**
- Standardmäßig in 5 Breiten
- 750 mm / 800 mm / 900 mm / 1000 mm / 1200 mm
- Sondermaßbreiten von 750 mm - 1200 mm erhältlich
- 6 mm Einscheibensicherheitsglas (ESG) nach DIN 12150 - 1
- Glasbeschichtung inklusive
- Teilgerahmte Ausführung
- Durchgehendes Dichtungs- sowie Magnetprofil
- Vormontierte, hochwertige Beschläge aus Messing
- Verdeckter Hebe - Senkmechanismus
- Beschlaginnenseite Flächenbündig
- 3 wählbare Beschlagvarianten (rund, eckig, konisch)
- 2 wählbare Griffvarianten (rund, eckig)
- Hochwertige Aluminiumprofile in Chromoptik
- Patentiertes Befestigungssystem / Klemmprofil / Festteil
- Verstellbereich Wandprofil bis zu 25 mm / Festteil
- Türaussenöffnung über 90 Grad
- Griff, Beschläge, Stabilisator immer in Chromoptik
- Griffvarianten aus Messing
- Inklusive Stabilisator
- Bodenebene Montage möglich

Maß	Duschbeckeneinbaumaß	Bodenebene Montage	Festteillbreite	Einstiegsbreite	Artikelnummer	Preis
in mm	in mm	in mm	in mm	in mm		
Standard 750	726 - 750	726 - 750	200 - 224	480	331 - 0001	709,00 €
Sondermaß 775	751 - 775	751 - 775	225 - 249	480	331 - 0002	709,00 €
Standard 800	776 - 800	776 - 800	200 - 224	530	331 - 0003	709,00 €
Sondermaß 825	801 - 825	801 - 825	225 - 249	530	331 - 0004	709,00 €
Sondermaß 850	826 - 850	826 - 850	250 - 274	530	331 - 0005	709,00 €
Sondermaß 875	851 - 875	851 - 875	275 - 299	530	331 - 0006	709,00 €
Standard 900	876 - 900	876 - 900	200 - 224	630	331 - 0007	709,00 €
Sondermaß 925	901 - 925	901 - 925	225 - 249	630	331 - 0008	709,00 €
Sondermaß 950	926 - 950	926 - 950	250 - 274	630	331 - 0009	709,00 €
Sondermaß 975	951 - 975	951 - 975	275 - 299	630	331 - 0010	709,00 €
Standard 1000	976 - 1000	976 - 1000	300 - 324	630	331 - 0011	709,00 €
Sondermaß 1025	1001 - 1025	1001 - 1025	300 - 324	655	331 - 0012	709,00 €
Sondermaß 1050	1026 - 1050	1026 - 1050	325 - 349	655	331 - 0013	709,00 €
Sondermaß 1075	1051 - 1075	1051 - 1075	350 - 374	655	331 - 0014	709,00 €
Sondermaß 1100	1076 - 1100	1076 - 1100	375 - 399	655	331 - 0015	709,00 €
Sondermaß 1125	1101 - 1125	1101 - 1125	350 - 374	705	331 - 0016	709,00 €
Sondermaß 1150	1126 - 1150	1126 - 1150	375 - 399	705	331 - 0017	709,00 €
Sondermaß 1175	1151 - 1175	1151 - 1175	400 - 424	705	331 - 0018	709,00 €
Standard 1200	1176 - 1200	1176 - 1200	425 - 449	705	331 - 0019	709,00 €

\*Maße in mm/Preise zzgl. MwSt.

\*Breiten / Höhenänderung auf Anfrage + 15%

# ECKEINSTIEG DREHFALTTÜR



## PRODUKTINFORMATIONEN

- **Höhe 2000 mm**
- Standardmäßig in 3 Breiten
- 800 mm / 900 mm / 1000 mm
- 6 mm Einscheibensicherheitsglas (ESG) nach DIN 12150 - 1
- Glasbeschichtung inklusive
- Teilgerahmte Ausführung
- Durchgehende Dichtungs- sowie Magnetprofile
- Vormontierte, hochwertige Beschläge aus Messing
- Integrierter Hebe - Senkmechanismus
- Beschlaginnenseite Flächenbündig
- 3 wählbare Beschlagvarianten (rund, eckig, konisch)
- 2 wählbare Griffvarianten (rund, eckig)
- Türöffnung nach innen und aussen
- Maximale Einstiegsbreite durch Drehfalttür
- Hochwertige Aluminiumprofile in Chromoptik
- Griffe, Beschläge, immer in Chromoptik
- Griffvarianten aus Messing
- Bodenebene Montage möglich

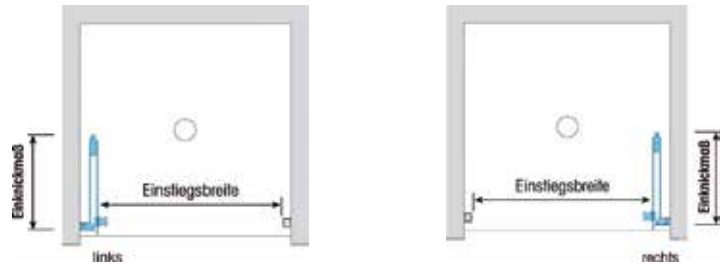
Maß	Duschbeckeneinbaumaß	Bodenebene Montage	Einstiegsbreite	Einknickmaß	Artikelnummer	Preis
in mm	in mm	Aussenkante Profil in mm	Aussenkante Glas in mm			
Standard 800 x 800	790 - 800	780 - 790	768 - 780	390	332 - 0003	1.329 €
Standard 900 x 900	890 - 900	880 - 890	868 - 880	490	332 - 0001	1.329 €
Standard 1000 x 1000	990 - 1000	980 - 990	968 - 980	490	332 - 0002	1.329 €

\*Maße in mm/Preise zzgl. MwSt.

\*Breiten / Höhenänderung auf Anfrage + 15%



# DREHFALTTÜR IN NISCHE



Bestellinformation: Türanschlagseite angeben

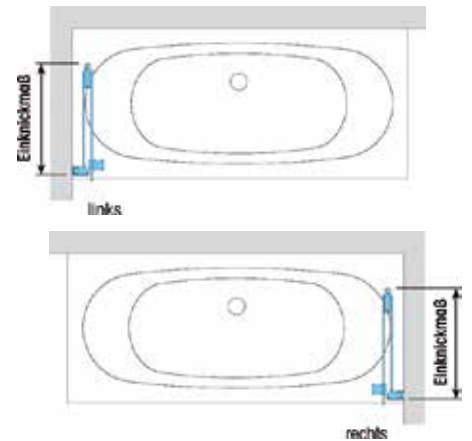
## PRODUKTINFORMATIONEN

- **Höhe 2000 mm**
- Standardmäßig in 3 Breiten
- 800 mm / 900 mm / 1000 mm
- 6 mm Einscheibensicherheitsglas (ESG) nach DIN 12150 - 1
- Glasbeschichtung inklusive
- Teilgerahmte Ausführung
- Durchgehendes Dichtungs- sowie Magnetprofil
- Vormontierte, hochwertige Beschläge aus Messing
- Integrierter Hebe - Senkmechanismus
- Beschlaginnenseite Flächenbündig
- 3 wählbare Beschlagvarianten (rund, eckig, konisch)
- 2 wählbare Griffvarianten (rund, eckig)
- Türöffnung nach innen und aussen
- Maximale Einstiegsbreite durch Drehfalttür
- Hochwertige Aluminiumprofile in Chromoptik
- Griff, Beschläge, immer in Chromoptik
- Griffvarianten aus Messing
- Bodenebene Montage möglich

Maß	Duschbeckeneinbaumaß	Bodenebene Montage	Einknickmaß	Artikelnummer	Preis
in mm	in mm	Aussenkante Profil in mm			
Standard 800	780 - 800	880 - 900	390	333 - 0003	729,00 €
Standard 900	880 - 900	880 - 900	490	333 - 0001	729,00 €
Standard 1000	980 - 1000	980 - 1000	490	333 - 0002	729,00 €

\*Maße in mm/Preise zzgl. MwSt. \*Breiten / Höhenänderung auf Anfrage + 15%

# BADEWANNEN DREHFALTTÜR



Bestellinformation: Türanschlagseite angeben

## PRODUKTINFORMATIONEN

- **Höhe 1450 mm**
- Standardmäßige Breite
- 1200 mm
- 6 mm Einscheibensicherheitsglas (ESG) nach DIN 12150 - 1
- Glasbeschichtung inklusive
- Teilgerahmte Ausführung
- Durchgehendes Dichtungsprofil
- Vormontierte, hochwertige Beschläge aus Messing
- Integrierter Hebe - Senkmechanismus
- Beschlaginnenseite Flächenbündig
- 3 wählbare Beschlagvarianten (rund, eckig, konisch)
- 2 wählbare Griffvarianten (rund, eckig)
- Türöffnung nach aussen und innen
- Hochwertige Aluminiumprofile in Chromoptik
- Griff, Beschläge immer in Chromoptik
- Griffvarianten aus Messing

Breite	Elementmaße	Einknickmaß	Artikelnummer	Preis
in mm	in mm	in mm		
Standard 1200 - 1210	635 / 565 Türelement	615	334 - 0001	599,00 €

\*Maße in mm/Preise zzgl. MwSt.

\*Breiten / Höhenänderung auf Anfrage + 15%

# WALK IN SOLO - SEITENWAND



## PRODUKTINFORMATIONEN

- **Höhe 2000 mm + 25 mm Stabilisator, Gesamt 2025 mm**
- Standardmäßig in 3 Breiten
- 1000 mm / 1200 mm / 1400 mm
- Sondermaßbreiten 1100 mm / 1300 mm erhältlich
- 8 mm Einscheibensicherheitsglas (ESG) nach DIN 12150 - 1
- Glasbeschichtung inklusive
- Teilgerahmte Ausführung
- Hochwertige Aluminiumprofile in Chromoptik
- Patentiertes Befestigungssystem / Klemmprofil
- Verstellbereich Wandprofil bis zu 25 mm
- Keine sichtbare Innenschraubung
- Anbauteile in Chromeffekt
- Inklusive Stabilisator maximale Länge 1280 mm, kürzbar
- Linksmontage sowie Rechtsmontage möglich
- Bodenebene Montage möglich

Maß	Duschbeckenein- baumaß	Bodenebene Montage	Artikelnummer	Preis
in mm	in mm	in mm		
Standard 1000	975 - 1000	975 - 1000	335 - 0001	599,00 €
Sondermaß 1100	1075 - 1100	1075 - 1100	335 - 0002	599,00 €
Standard 1200	1175 - 1200	1175 - 1200	335 - 0003	599,00 €
Sondermaß 1300	1275 - 1300	1275 - 1300	335 - 0004	599,00 €
Standard 1400	1375 - 1400	1375 - 1400	335 - 0005	599,00 €

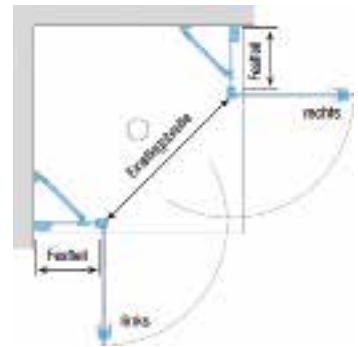
\*Maße in mm/Preise zzgl. MwSt. \*Breiten / Höhenänderung auf Anfrage + 15%



# SERIE MAXIMA

Maxima – die Variable. Verbaut wird diese Serie mit einem 6 mm starken Einscheibensicherheitsglas (ESG) nach DIN 12150 - 1 in der Ausführung glasklar. Ob Varianten mit großem Türflügel für einen maximalen Einstiegsbereich oder Kombinationen mit verbauten Festteilen für platzsparende Badsituationen, die Serie Maxima bietet die Lösung. Modellabhängig sind die Türelemente als Pendeltür – Aussen- sowie Innenöffnung – ausgelegt, somit ein Problemlöser für beengte Badräumlichkeiten. Mit dem patentierten Montagesystem / Klemmprofil (modellabhängig), wird ein leichter Einbau der Abtrennung gewährleistet. Mit einem Verstellbereich bis zu 25 mm je Wandprofil bietet diese Montage-technik ein Höchstmaß an Variabilität, zudem entfällt die Innenverschraubung der Profile. Die Serie Maxima wird in den Breiten von 750 mm - 1200 mm angeboten, die Höhe der Serie beträgt 2000 mm. Das modellabhängig mitgelieferte Stabilisatorensystem trägt nochmals 25 mm / 40 mm in der Höhe auf. Die Oberfläche wird ausschließlich in Chromoptik geliefert.

# ECKEINSTIEG PENDELTÜR AN FESTTEIL 4 TEILIG



Bestellinformation: Türanschlagseite angeben

## PRODUKTINFORMATIONEN

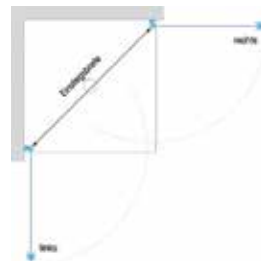
- **Höhe 2000 mm + 25 mm Stabilisator, Gesamt 2025 mm**
- Standardmäßig in 5 Breiten / Kombinationen erhältlich
- 750 mm / 800 mm / 900 mm / 1000 mm / 1200 mm
- Sondermaßbreiten von 750 mm - 1200 mm erhältlich
- 6 mm Einscheibensicherheitsglas (ESG) nach DIN 12150 - 1
- Glasbeschichtung inklusive
- Teilgerahmte Ausführung
- Durchgehende Magnetprofile
- Integrierter Hebe - Senkmechanismus
- 2 wählbare Griffvarianten (rund, eckig)
- Hochwertige Aluminiumprofile in Chromoptik
- Patentiertes Befestigungssystem / Klemmprofil
- Verstellbereich je Wandprofil bis zu 25 mm
- Keine sichtbare Innenschraubung
- Pendeltürfunktion öffnet nach innen und aussen 90 Grad
- Anbauteile in Chromeffekt
- Griffe, Stabilisatoren immer in Chromoptik
- Griffvarianten aus Messing
- Inklusive Stabilisator
- Bodenebene Montage möglich

Maß	Duschbeckeneinbaumaß	Bodenebene Montage	Bodenebene Montage	Festteillbreite	Einstiegsbreite	Artikelnummer	Preis
in mm	in mm	Aussenkante Profil in mm	Aussenkante Glas in mm	in mm	in mm		pro Seite
Standard 750	736 - 760	726 - 750	709 - 733	230 - 254	660	337 - 0001	479,00 €
Sondermaß 775	761 - 785	751 - 775	734 - 758	255 - 279		337 - 0002	479,00 €
Standard 800	786 - 810	776 - 800	759 - 783	280 - 304	660	337 - 0003	479,00 €
Sondermaß 825	811 - 835	801 - 825	784 - 808	305 - 329		337 - 0004	479,00 €
Sondermaß 850	836 - 860	826 - 850	809 - 833	330 - 354		337 - 0005	479,00 €
Sondermaß 875	861 - 885	851 - 875	834 - 858	355 - 379		337 - 0006	479,00 €
Standard 900	886 - 910	876 - 900	859 - 883	330 - 354	730	337 - 0007	479,00 €
Sondermaß 925	911 - 935	901 - 925	884 - 908	355 - 379		337 - 0008	479,00 €
Sondermaß 950	936 - 960	926 - 950	909 - 933	380 - 404		337 - 0009	479,00 €
Sondermaß 975	961 - 985	951 - 975	934 - 958	405 - 429		337 - 0010	479,00 €
Standard 1000	986 - 1010	976 - 1000	959 - 983	380 - 404	800	337 - 0011	479,00 €
Sondermaß 1025	1011 - 1035	1001 - 1025	984 - 1008	405 - 429		337 - 0012	479,00 €
Sondermaß 1050	1036 - 1060	1026 - 1050	1009 - 1033	430 - 454		337 - 0013	479,00 €
Sondermaß 1075	1061 - 1085	1051 - 1075	1034 - 1058	455 - 479		337 - 0014	479,00 €
Sondermaß 1100	1086 - 1110	1076 - 1100	1059 - 1083	430 - 454		337 - 0015	479,00 €
Sondermaß 1125	1111 - 1135	1101 - 1125	1084 - 1108	455 - 479		337 - 0016	479,00 €
Sondermaß 1150	1136 - 1160	1126 - 1150	1109 - 1133	480 - 504		337 - 0017	479,00 €
Sondermaß 1175	1161 - 1185	1151 - 1175	1134 - 1158	505 - 529		337 - 0018	479,00 €
Standard 1200	1186 - 1210	1176 - 1200	1159 - 1183	530 - 554	880	337 - 0019	479,00 €

\*Maße in mm/Preise zzgl. MwSt.

\*Breiten / Höhenänderung auf Anfrage + 15%

# ECKEINSTIEG PENDELTÜR 2 TEILIG



## PRODUKTINFORMATIONEN

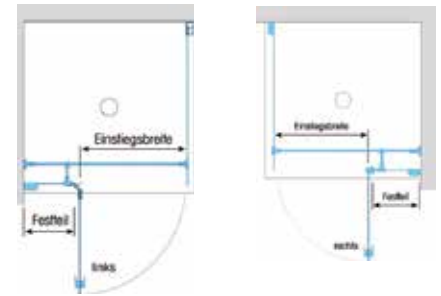
- **Höhe 2000 mm**
- Standardmäßig in 3 Breiten
- 800 mm / 900 mm / 1000 mm
- 6 mm Einscheibensicherheitsglas (ESG) nach DIN 12150 - 1
- Glasbeschichtung inklusive
- Teilgerahmte Ausführung
- Durchgehende Magnetprofile
- Integrierter Hebe - Senkmechanismus
- 2 wählbare Griffvarianten (rund, eckig)
- Hochwertige Aluminiumprofile in Chromoptik
- Pendeltürfunktion öffnet nach innen und aussen 90 Grad
- Griffe immer in Chromoptik
- Griffvarianten aus Messing
- Bodenebene Montage möglich

Maß	Duschbeckeneinbaumaß	Bodenebene Montage	Bodenebene Montage	Einstiegsbreite	Artikelnummer	Preis
in mm	in mm	Aussenkante Profil in mm	Aussenkante Glas in mm	in mm		
Standard 800 x 800	785 - 800	775 - 790	763 - 778	980	336 - 0001	869,00 €
Standard 900 x 900	885 - 900	875 - 890	863 - 878	1100	336 - 0002	869,00 €
Standard 1000 x 1000	985 - 1000	975 - 990	963 - 978	1240	336 - 0003	869,00 €

\*Maße in mm/Preise zzgl. MwSt.

\*Breiten / Höhenänderung auf Anfrage + 15%

# DREHTÜR AN FESTTEIL MIT SEITENWAND



Bestellinformation: Türanschlagseite angeben

## PRODUKTINFORMATIONEN

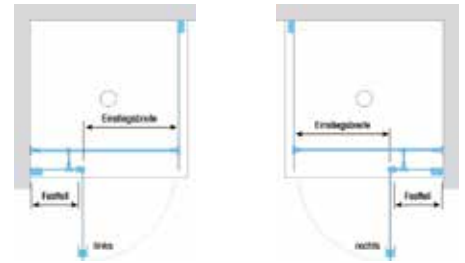
- **Höhe 2000 mm + 25 mm Stabilisator, Gesamt 2025 mm**
- Standardmäßig in 5 Breiten/Kombinationen erhältlich
- 750 mm / 800 mm / 900 mm / 1000 mm / 1200 mm
- Sondermaßbreiten von 750 mm - 1200 mm erhältlich
- 6 mm Einscheibensicherheitsglas (ESG) nach DIN 12150 - 1
- Glasbeschichtung inklusive
- Teilgerahmte Ausführung
- Durchgehendes Magnetprofil
- Integrierter Hebe - Senkmechanismus
- 2 wählbare Griffvarianten (rund, eckig)
- Hochwertige Aluminiumprofile in Chromoptik
- Patentiertes Befestigungssystem / Klemmprofil
- Verstellbereich Wandprofil bis zu 25 mm
- Keine sichtbare Innenverschraubung
- Türaussenöffnung 90 Grad
- Anbauteile in Chromeffekt
- Griff, Stabilisator immer in Chromoptik
- Griffvarianten aus Messing
- Inklusive Stabilisator
- Bodenebene Montage möglich

Duschbecken- größe	Duschbeckenein- baumaß	Bodenebene Montage	Bodenebene Montage	Festteilbreite	Einstiegsbreite	Artikelnummer	Preis
in mm	in mm	Aussenkante Profil in mm	Aussenkante Glas in mm	in mm	in mm		
Drehtür / Festteil Standard 750	736 - 760	726 - 750	709 - 733	230 - 254	440	339 - 0001	649,00 €
Sondermaß 775	761 - 785	751 - 775	734 - 758	255 - 279	440	339 - 0002	649,00 €
Standard 800	786 - 810	776 - 800	759 - 783	280 - 304	440	339 - 0003	649,00 €
Sondermaß 825	811 - 835	801 - 825	784 - 808	305 - 329	440	339 - 0004	649,00 €
Sondermaß 850	836 - 860	826 - 850	809 - 833	330 - 354	440	339 - 0005	649,00 €
Sondermaß 875	861 - 885	851 - 875	834 - 858	355 - 379	440	339 - 0006	649,00 €
Standard 900	886 - 910	876 - 900	859 - 883	330 - 354	490	339 - 0007	649,00 €
Sondermaß 925	911 - 935	901 - 925	884 - 908	355 - 379	490	339 - 0008	649,00 €
Sondermaß 950	936 - 960	926 - 950	909 - 933	380 - 404	490	339 - 0009	649,00 €
Sondermaß 975	961 - 985	951 - 975	934 - 958	405 - 429	490	339 - 0010	649,00 €
Standard 1000	986 - 1010	976 - 1000	959 - 983	380 - 404	540	339 - 0011	649,00 €
Sondermaß 1025	1011 - 1035	1001 - 1025	984 - 1008	405 - 429	540	339 - 0012	649,00 €
Sondermaß 1050	1036 - 1060	1026 - 1050	1009 - 1033	430 - 454	540	339 - 0013	649,00 €
Sondermaß 1075	1061 - 1085	1051 - 1075	1034 - 1058	455 - 479	540	339 - 0014	649,00 €
Sondermaß 1100	1086 - 1110	1076 - 1100	1059 - 1083	430 - 454	590	339 - 0015	649,00 €
Sondermaß 1125	1111 - 1135	1101 - 1125	1084 - 1108	455 - 479	590	339 - 0016	649,00 €
Sondermaß 1150	1136 - 1160	1126 - 1150	1109 - 1133	480 - 504	590	339 - 0017	649,00 €
Sondermaß 1175	1161 - 1185	1151 - 1175	1134 - 1158	505 - 529	590	339 - 0018	649,00 €
Standard 1200	1186 - 1209	1176 - 1200	1159 - 1183	530 - 554	590	339 - 0019	649,00 €

\*Maße in mm/Preise zzgl. MwSt.

\*Breiten / Höhenänderung auf Anfrage + 15%

# SEITENWAND



## PRODUKTINFORMATIONEN

- **Höhe 2000 mm + 25 mm Stabilisator, Gesamt 2025 mm**
- Standardmäßig in 5 Breiten erhältlich
- 750 mm / 800 mm / 900 mm / 1000 mm / 1200 mm
- Sondermaßbreiten von 750 mm - 1200 mm erhältlich
- 6 mm Einscheibensicherheitsglas (ESG) nach DIN 12150 - 1
- Glasbeschichtung inklusive
- Teilgerahmte Ausführung
- Durchgehendes Magnetprofil
- Hochwertige Aluminiumprofile in Chromoptik
- Patentiertes Befestigungssystem / Klemmprofil
- Verstellbereich Wandprofil bis zu 25 mm
- Keine sichtbare Innenschraubung
- Anbauteile in Chromeffekt
- Seitenwand Linksmontage sowie Rechtsmontage möglich
- Inklusive Stabilisator
- Bodenebene Montage möglich

Maß	Duschbeckeneinbaumaß	Bodenebene Montage	Bodenebene Montage	Artikelnummer	Preis
in mm	in mm	Aussenkante Profil in mm	Aussenkante Glas in mm		
Seitenwand					
Standard 750	736 - 760	726 - 750	709 - 733	340 - 0001	369,00 €
Sondermaß 775	761 - 785	751 - 775	734 - 758	340 - 0002	369,00 €
Standard 800	786 - 810	776 - 800	759 - 783	340 - 0003	369,00 €
Sondermaß 825	811 - 835	801 - 825	784 - 808	340 - 0004	369,00 €
Sondermaß 850	836 - 860	826 - 850	809 - 833	340 - 0005	369,00 €
Sondermaß 875	861 - 885	851 - 875	834 - 858	340 - 0006	369,00 €
Standard 900	886 - 910	876 - 900	859 - 883	340 - 0007	369,00 €
Sondermaß 925	911 - 935	901 - 925	884 - 908	340 - 0008	369,00 €
Sondermaß 950	936 - 960	926 - 950	909 - 933	340 - 0009	369,00 €
Sondermaß 975	961 - 985	951 - 975	934 - 958	340 - 0010	369,00 €
Standard 1000	986 - 1010	976 - 1000	959 - 983	340 - 0011	369,00 €
Sondermaß 1025	1011 - 1035	1001 - 1025	984 - 1008	340 - 0012	369,00 €
Sondermaß 1050	1036 - 1060	1026 - 1050	1009 - 1033	340 - 0013	369,00 €
Sondermaß 1075	1061 - 1085	1051 - 1075	1034 - 1058	340 - 0014	369,00 €
Sondermaß 1100	1086 - 1110	1076 - 1100	1059 - 1083	340 - 0015	369,00 €
Sondermaß 1125	1111 - 1135	1101 - 1125	1084 - 1108	340 - 0016	369,00 €
Sondermaß 1150	1136 - 1160	1126 - 1150	1109 - 1133	340 - 0017	369,00 €
Sondermaß 1175	1161 - 1185	1151 - 1175	1134 - 1158	340 - 0018	369,00 €
Standard 1200	1186 - 1210	1176 - 1200	1159 - 1183	340 - 0019	369,00 €

\*Maße in mm/Preise zzgl. MwSt.

\*Breiten / Höhenänderung auf Anfrage + 15%



# PENDELTÜR AN FESTTEIL IN NISCHE



Bestellinformation: Türanschlagseite angeben

## PRODUKTINFORMATIONEN

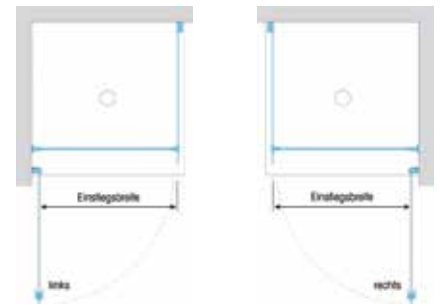
- **Höhe 2000 mm + 25 mm Stabilisator, Gesamt 2025 mm**
- Standardmäßig in 5 Breiten
- 750 mm / 800 mm / 900 mm / 1000 mm / 1200 mm
- Sondermaßbreiten von 750 mm - 1200 mm erhältlich
- 6 mm Einscheibensicherheitsglas (ESG) nach DIN 12150 - 1
- Glasbeschichtung inklusive
- Teilgerahmte Ausführung
- Durchgehendes Magnetprofil
- Integrierter Hebe - Senkmechanismus
- 2 wählbare Griffvarianten (rund, eckig)
- Hochwertige Aluminiumprofile in Chromoptik
- Patentiertes Befestigungssystem / Klemmprofil / Festteil
- Verstellbereich Wandprofil bis zu 25 mm / Festteil
- Pendeltürfunktion öffnet nach innen und aussen 90 Grad
- Griff, Stabilisator immer in Chromoptik
- Griffvarianten aus Messing
- Inklusive Stabilisator
- Bodenebene Montage möglich

Maß	Duschbeckenein- baumaß	Bodenebene Montage	Festteillbreite	Einstiegsbreite	Artikelnummer	Preis
in mm	in mm	in mm	in mm	in mm		
Standard 750	726 - 750	726 - 750	230 - 254	440	338 - 0001	649,00 €
Sondermaß 775	751 - 775	751 - 775	255 - 279	440	338 - 0002	649,00 €
Standard 800	776 - 800	776 - 800	280 - 304	440	338 - 0003	649,00 €
Sondermaß 825	801 - 825	801 - 825	305 - 329	440	338 - 0004	649,00 €
Sondermaß 850	826 - 850	826 - 850	330 - 354	440	338 - 0005	649,00 €
Sondermaß 875	851 - 875	851 - 875	355 - 379	440	338 - 0006	649,00 €
Standard 900	876 - 900	876 - 900	330 - 354	490	338 - 0007	649,00 €
Sondermaß 925	901 - 925	901 - 925	355 - 379	490	338 - 0008	649,00 €
Sondermaß 950	926 - 950	926 - 950	380 - 404	490	338 - 0009	649,00 €
Sondermaß 975	951 - 975	951 - 975	405 - 429	490	338 - 0010	649,00 €
Standard 1000	976 - 1000	976 - 1000	380 - 404	540	338 - 0011	649,00 €
Sondermaß 1025	1001 - 1025	1001 - 1025	405 - 429	540	338 - 0012	649,00 €
Sondermaß 1050	1026 - 1050	1026 - 1050	430 - 454	540	338 - 0013	649,00 €
Sondermaß ^075	1051 - 1075	1051 - 1075	455 - 479	540	338 - 0014	649,00 €
Sondermaß 1100	1076 - 1100	1076 - 1100	430 - 454	590	338 - 0015	649,00 €
Sondermaß 1125	1101 - 1125	1101 - 1125	455 - 479	590	338 - 0016	649,00 €
Sondermaß 1150	1126 - 1150	1126 - 1150	480 - 504	590	338 - 0017	649,00 €
Sondermaß 1175	1151 - 1175	1151 - 1175	505 - 529	590	338 - 0018	649,00 €
Standard 1200	1176 - 1200	1176 - 1200	530 - 554	590	338 - 0019	649,00 €

\*Maße in mm/Preise zzgl. MwSt.

\*Breiten / Höhenänderung auf Anfrage + 15%

# DREHTÜR MIT SEITENWAND



Bestellinformation: Türanschlagseite angeben

## PRODUKTINFORMATIONEN

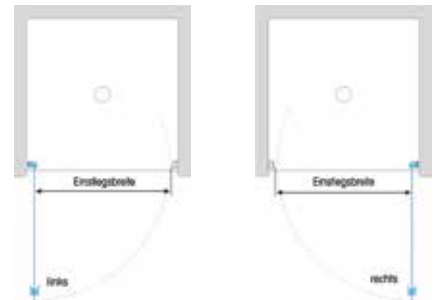
- **Höhe 2000 mm + 25 mm Stabilisator Gesamt 2025 mm**
- Standardmäßig in 4 Türbreiten / 5 Seitenwandbreiten / Kombinationen erhältlich
- 750 mm / 800 mm / 900 mm / 1000 mm / 1200 mm
- Sondermaßbreiten Seitenwand von 750 mm - 1200 mm erhältlich
- 6 mm Einscheibensicherheitsglas (ESG) nach DIN 12150 - 1
- Glasbeschichtung inklusive
- Teilgerahmte Ausführung
- Durchgehende Magnetprofile
- Integrierter Hebe - Senkmechanismus
- 2 wählbare Griffvarianten (rund, eckig)
- Hochwertige Aluminiumprofile in Chromoptik
- Patentiertes Befestigungssystem / Klemmprofil / Seitenwand
- Verstellbereich Wandprofil bis zu 25 mm / Seitenwand
- Türaussenöffnung 90 Grad
- Griff, Stabilisator immer in Chromoptik
- Griffvarianten aus Messing
- Inklusive Stabilisator
- Bodenebene Montage möglich

Maß	Duschbeckeneinbaumaß	Bodenebene Montage	Bodenebene Montage	Einstiegsbreite	Artikelnummer	Preis
in mm Drehtür	in mm	Aussenkante Profil in mm	Aussenkante Glas in mm	in mm		
Standard 800	785 - 800	775 - 790	763 - 778	680	341 - 0001	599,00 €
Standard 900	885 - 900	875 - 890	863 - 878	780	341 - 0002	599,00 €
Standard 1000	985 - 1000	975 - 990	963 - 978	880	341 - 0003	599,00 €
Standard 1200	1185 - 1200	1175 - 1190	1163 - 1178	1080	341 - 0004	599,00 €
<b>Seitenwand</b>						
Standard 750	736 - 760	726 - 750	709 - 733		340 - 0001	369,00 €
Sondermaß 775	761 - 785	751 - 775	734 - 758		340 - 0002	369,00 €
Standard 800	786 - 810	776 - 800	759 - 783		340 - 0003	369,00 €
Sondermaß 825	811 - 835	801 - 825	784 - 808		340 - 0004	369,00 €
Sondermaß 850	836 - 860	826 - 850	809 - 833		340 - 0005	369,00 €
Sondermaß 875	861 - 885	851 - 875	834 - 858		340 - 0006	369,00 €
Standard 900	886 - 910	876 - 900	859 - 883		340 - 0007	369,00 €
Sondermaß 925	911 - 935	901 - 925	884 - 908		340 - 0008	369,00 €
Sondermaß 950	936 - 960	926 - 950	909 - 933		340 - 0009	369,00 €
Sondermaß 975	961 - 985	951 - 975	934 - 958		340 - 0010	369,00 €
Standard 1000	986 - 1010	976 - 1000	959 - 983		340 - 0011	369,00 €
Sondermaß 1025	1011 - 1035	1001 - 1025	984 - 1008		340 - 0012	369,00 €
Sondermaß 1050	1036 - 1060	1026 - 1050	1009 - 1033		340 - 0013	369,00 €
Sondermaß 1075	1061 - 1085	1051 - 1075	1034 - 1058		340 - 0014	369,00 €
Sondermaß 1100	1086 - 1110	1076 - 1100	1059 - 1083		340 - 0015	369,00 €
Sondermaß 1125	1111 - 1135	1101 - 1125	1084 - 1108		340 - 0016	369,00 €
Sondermaß 1150	1136 - 1160	1126 - 1150	1109 - 1133		340 - 0017	369,00 €
Sondermaß 1175	1161 - 1185	1151 - 1175	1134 - 1158		340 - 0018	369,00 €

\*Maße in mm/Preise zzgl. MwSt.

\*Breiten / Höhenänderung auf Anfrage + 15%

# PENDELTÜR IN NISCHE



Bestellinformation: Türanschlagseite angeben

## PRODUKTINFORMATIONEN

- **Höhe 2000 mm**
- Standardmäßig in 4 Türbreiten
- 800 mm / 900 mm / 1000 mm / 1200 mm
- 6 mm Einscheibensicherheitsglas (ESG) nach DIN 12150 - 1
- Glasbeschichtung inklusive
- Teilgerahmte Ausführung
- Durchgehendes Magnetprofil
- Integrierter Hebe - Senkmechanismus
- 2 wählbare Griffvarianten (rund, eckig)
- Hochwertige Aluminiumprofile in Chromoptik
- Pendeltürfunktion öffnet nach innen und aussen 90 Grad
- Bodenebene Montage möglich

Maß	Duschbeckenein- baumaß	Bodenebene Montage	Einstiegsbreite	Artikelnummer	Preis
in mm	in mm	in mm	in mm		
Standard 800	780 -800	780 -800	680	344 - 0001	599,00 €
Standard 900	880 -900	880 -900	780	344 - 0002	599,00 €
Standard 1000	980 -1000	980 -1000	880	344 - 0003	599,00 €
Standard 1200	1180 -1200	1180 -1200	1080	344 - 0004	599,00 €

\*Maße in mm/Preise zzgl. MwSt. \*Breiten / Höhenänderung auf Anfrage + 15%

# PENDELTÜR 2 TEILIG MIT SEITENWAND



## PRODUKTINFORMATIONEN

- **Höhe 2000 mm + 40 mm Stabilisator, Gesamt 2040 mm**
- Standardmäßig in 4 Türbreiten / 5 Seitenwandbreiten / Kombinationen erhältlich
- 750 mm / 800 mm / 900 mm / 1000 mm / 1200 mm
- Sondermaßbreiten Seitenwand von 750 mm - 1200 mm erhältlich
- 6 mm Einscheibensicherheitsglas (ESG) nach DIN 12150 - 1
- Glasbeschichtung inklusive
- Teilgerahmte Ausführung
- Durchgehende Magnetprofile
- Integrierter Hebe - Senkmechanismus
- 2 wählbare Griffvarianten (rund, eckig)
- Hochwertige Aluminiumprofile in Chromoptik
- Patentiertes Montagesystem / Klemmprofil / Seitenwand
- Verstellbereich im Wandprofil bis zu 25 mm / Seitenwand
- Pendeltürfunktion öffnet nach innen und aussen 90 Grad
- Griffe, Stabilisator immer in Chromoptik
- Griffvarianten aus Messing
- Inklusive Stabilisator
- Bodenebene Montage möglich

Maß	Duschbeckeneinbaumaß	Bodenebene Montage	Bodenebene Montage	Einstiegsbreite	Artikelnummer	Preis
in mm	in mm	Aussenkante Profil in mm	Aussenkante Glas in mm	in mm		
Standard 800	785 - 800	775 - 790	763 - 778	625	342 - 0001	619,00 €
Standard 900	885 - 900	875 - 890	863 - 878	725	342 - 0002	619,00 €
Standard 1000	985 - 1000	975 - 990	963 - 978	825	342 - 0003	619,00 €
Standard 1200	1185 - 1200	1175 - 1190	1163 - 1178	1025	342 - 0004	619,00 €
<b>Seitenwand</b>						
Standard 750	736 - 760	726 - 750	709 - 733		343 - 0001	429,00 €
Sondermaß 775	761 - 785	751 - 775	734 - 758		343 - 0002	429,00 €
Standard 800	786 - 810	776 - 800	759 - 783		343 - 0003	429,00 €
Sondermaß 825	811 - 835	801 - 825	784 - 808		343 - 0004	429,00 €
Sondermaß 850	836 - 860	826 - 850	809 - 833		343 - 0005	429,00 €
Sondermaß 875	861 - 885	851 - 875	834 - 858		343 - 0006	429,00 €
Standard 900	886 - 910	876 - 900	859 - 883		343 - 0007	429,00 €
Sondermaß 925	911 - 935	901 - 925	884 - 908		343 - 0008	429,00 €
Sondermaß 950	936 - 960	926 - 950	909 - 933		343 - 0009	429,00 €
Sondermaß 975	961 - 985	951 - 975	934 - 958		343 - 0010	429,00 €
Standard 1000	986 - 1010	976 - 1000	959 - 983		343 - 0011	429,00 €
Sondermaß 1025	1011 - 1035	1001 - 1025	984 - 1008		343 - 0012	429,00 €
Sondermaß 1050	1036 - 1060	1026 - 1050	1009 - 1033		343 - 0013	429,00 €
Sondermaß 1075	1061 - 1085	1051 - 1075	1034 - 1058		343 - 0014	429,00 €
Sondermaß 1100	1086 - 1110	1076 - 1100	1059 - 1083		343 - 0015	429,00 €
Sondermaß 1125	1111 - 1135	1101 - 1125	1084 - 1108		343 - 0016	429,00 €
Sondermaß 1150	1136 - 1160	1126 - 1150	1109 - 1133		343 - 0017	429,00 €
Sondermaß 1175	1161 - 1185	1151 - 1175	1134 - 1158		343 - 0018	429,00 €
Standard 1200	1186 - 1210	1176 - 1200	1159 - 1183		343 - 0019	429,00 €

\*Maße in mm/Preise zzgl. MwSt.

\*Breiten / Höhenänderung auf Anfrage + 15%

# PENDELTÜR 2 TEILIG IN NISCHE



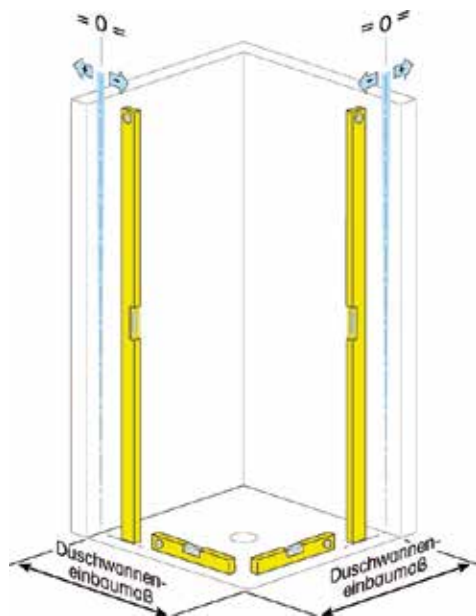
## PRODUKTINFORMATIONEN

- **Höhe 2000 mm**
- Standardmäßig in 4 Türbreiten
- 800 mm / 900 mm / 1000 mm / 1200 mm
- 6 mm Einscheibensicherheitsglas (ESG) nach DIN 12150 - 1
- Glasbeschichtung inklusive
- Teilgerahmte Ausführung
- Durchgehende Magnetprofile
- Integrierter Hebe - Senkmechanismus
- 2 wählbare Griffvarianten (rund, eckig)
- Hochwertige Aluminiumprofile in Chromoptik
- Pendeltürfunktion öffnet nach innen und aussen 90 Grad
- Griffe immer in Chromoptik
- Griffvarianten aus Messing
- Bodenebene Montage möglich

Maß	Duschbeckenein- baumaß	Bodenebene Montage	Einstiegsbreite	Artikelnummer	Preis
in mm	in mm	in mm	in mm		
Standard 800	780 - 800	780 - 800	650	345 - 0001	619,00 €
Standard 900	880 - 900	880 - 900	750	345 - 0002	619,00 €
Standard 1000	980 - 1000	980 - 1000	850	345 - 0003	619,00 €
Standard 1200	1180 - 1200	1180 - 1200	1050	345 - 0004	619,00 €

\*Maße in mm/Preise zzgl. MwSt. \*Breiten / Höhenänderung auf Anfrage + 15%

Zeichnung 1



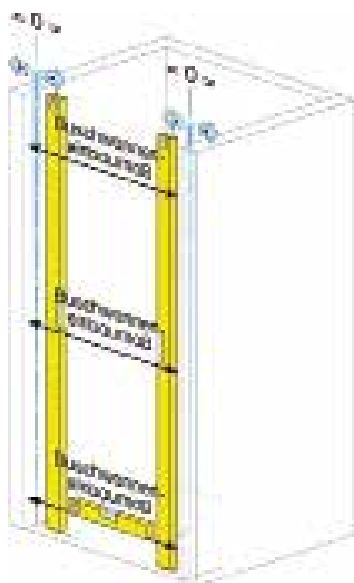
## Voraussetzungen

- Die Duschwanne bzw. der Duschbereich muss bauseits bereits eingebaut sowie die Fliesenarbeiten abgeschlossen sein.
- Benutzen Sie ausschließlich Messwerkzeuge in einem ordnungsgemäßen Zustand.

## Aufmaßhinweise

- Messen Sie immer das reine Außenmaß (Duschwanneneinbaumaß, Bodenebene Montage Stellfläche Abtrennung) bzw. das lichte Raummaß (Nische) – Zeichnung 1 und 2.
- Überprüfen Sie die Höhenunterschiede der eingebauten Duschwanne bzw. des Bodens (Niveau) – Zeichnung 3.
- Überprüfen Sie das Mauerwerk auf Lotreichtigkeit – Zeichnung 1 und 2.
- Beachten Sie, ob Ihre Duschattrennung auf einer Duschwanne oder bodeneben montiert werden soll.
- Bei bodenebener Montage Position der Abtrennung beachten, Montage Aussenkante Profil oder Montage Aussenkante Glas, siehe Seite 23.
- Alle Angaben in mm.

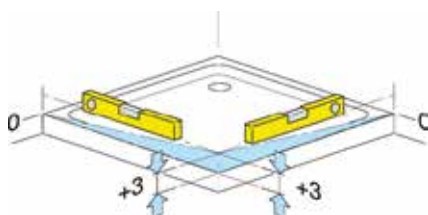
Zeichnung 2

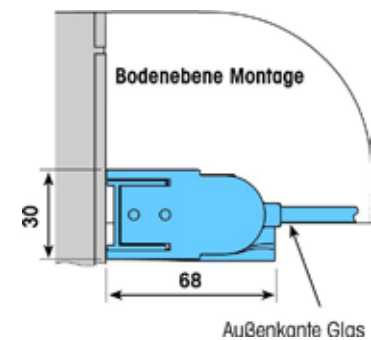
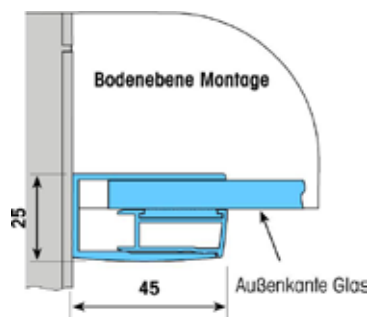
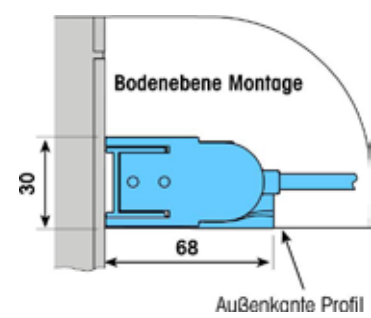
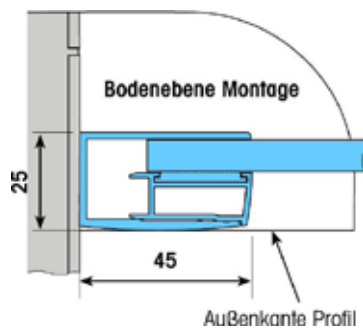
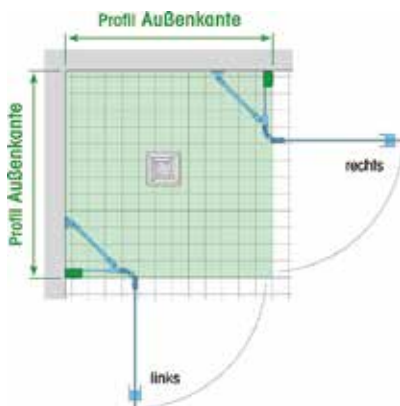
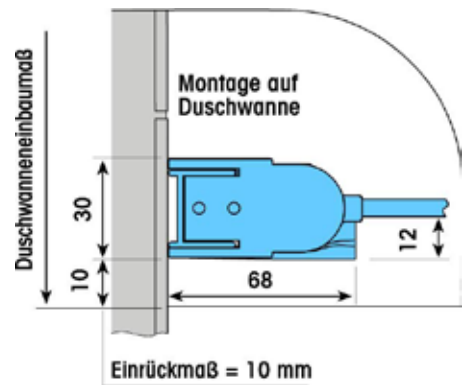
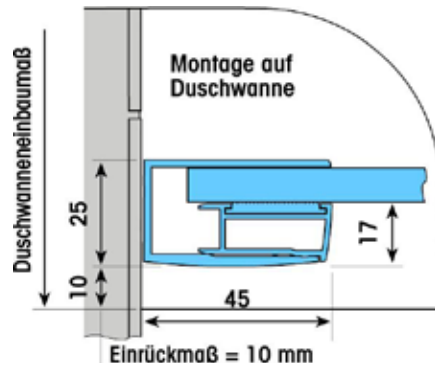
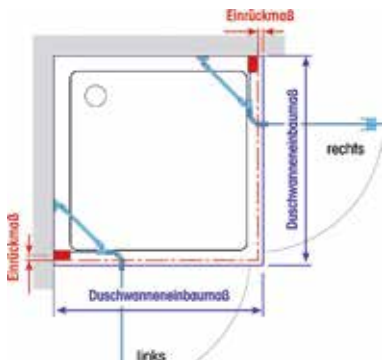


## Information

- Niveauhöhenunterschiede der eingebauten Duschwanne bzw. des Bodens müssen bauseits ausgeglichen werden.
- Bei Montage auf Duschwanne, Duschwannenrand mindestens 50 mm breit.

Zeichnung 3





## Serie Ta Lenta

- EckEinstieg Drehtür an Festteil 4-teilig
- Drehtür an Festteil mit Seitenwand
- Drehtür an Festteil in Nische
- Walk In Solo - Seitenwand

## Serie Maxima

- EckEinstieg Pendeltür an Festteil 4-teilig
- Drehtür an Festteil mit Seitenwand
- Pendeltür an Festteil in Nische

## Serie Ta Lenta

- EckEinstieg Drehfalttür
- Drehfalttür in Nische
- Badewannen Drehfalttür

## Serie Maxima

- EckEinstieg Pendeltür 2-teilig
- Drehtür mit Seitenwand
- Pendeltür 2-teilig mit Seitenwand
- Pendeltür 2-teilig in Nische
- Pendeltür in Nische



Abbildung zeigt Maxima Eckeinstieg

### Besuchen Sie

unseren Flagship Store:

Fichtenstrasse 18

56584 Anhausen

Telefon: 02639 / 962799-0

[info@dusar-bw.de](mailto:info@dusar-bw.de)

### Öffnungszeiten

Mo-Fr. 09:00-18:00h

Sa. 09:00-14:00h

### Impressum:

Dusar B+W GmbH & Co. KG  
Buchenstr. 1  
56584 Anhausen  
Persönlich haftende Gesellschaft:  
Hampex Handels- und Importgesellschaft techn.  
Artikel mbH  
Geschäftsführer: Heinz Dusar  
USt.-IdNr.: DE149512851  
Registergericht: Amtsgericht Montabaur  
HRA-Nr.: 11472  
Telefon: 02639/962799-0

# SANIKU

P R O D U K T E

- ✓ Made in Germany
- ✓ Sofort lieferbar
- ✓ Abholfertig in 2 Stunden
- ✓ Alle Wunschmaße von  
750 mm - 1200 mm sofort verfügbar
- ✓ 10 Jahre Nachkaufgarantie
- ✓ Inklusive Glasbeschichtung